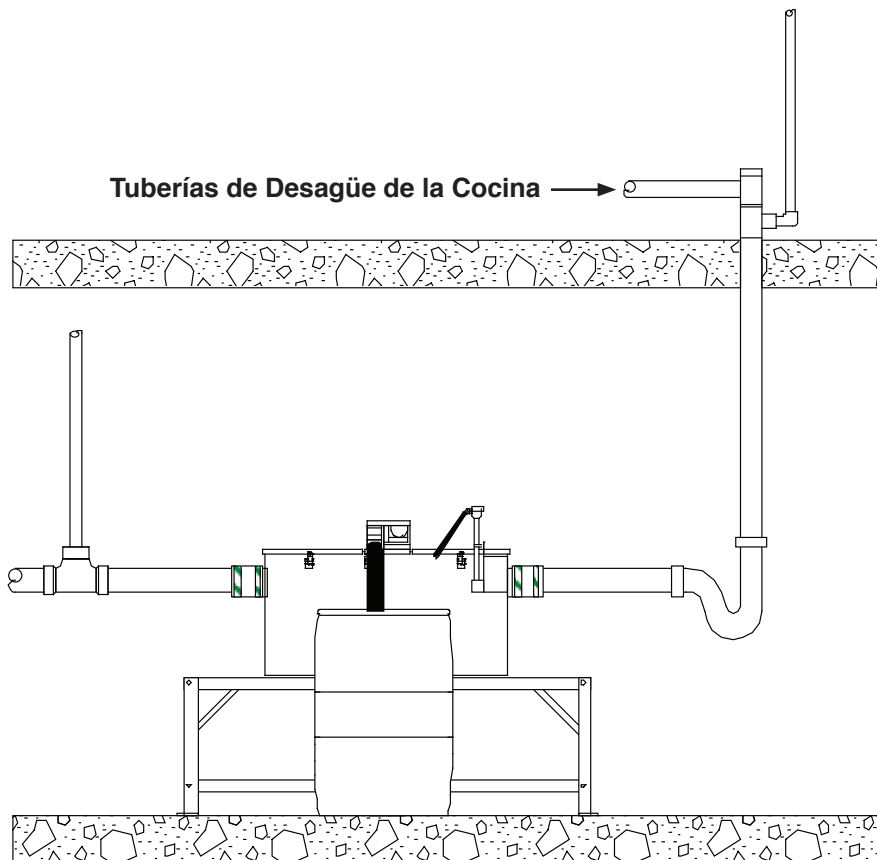


Thermaco®
BIG DIPPER® *Kitchen Grease Removal*

Instrucciones para la Instalación y Operación
Unidades Big Dipper
Sistema AST-E Transferencia Automática de Sólidos
Modelos W-750-AST-E y W-1250-AST-E

Unidad Big Dipper Modelo W-750-AST-E
Instalada en un Sótano



Derechos Reservados ©2008 Big Dipper® Thermaco, Inc. • P.O. Box 2548 • Asheboro, NC 27204
Tel. Gratuito: (800) 633-4204 • Tel.: (336) 629-4651 • F: (336) 626-5739
E-mail: info@thermaco.com • Online: www.big-dipper.com

Tabla de Contenidos

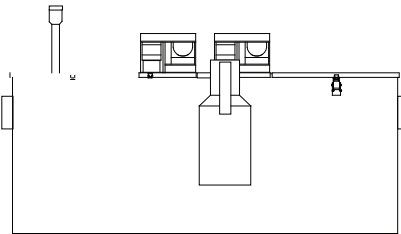
| | |
|--|----|
| Descripción General del Sistema AST..... | 3 |
| Mantenimiento del Sistema AST..... | 4 |
| Operación del Cronómetro AST..... | 5 |
| Diagnóstico y Correcciones del Sistema AST..... | 6 |
| Invirtiendo la Operación del Sistema AST..... | 7 |
| Instalación de Plomería..... | 8 |
| Instalación Eléctrica..... | 10 |
| Diagrama Eléctrico del Módulo Central Sistema AST..... | 11 |
| Diagrama Eléctrico para la Caja de Conexiones..... | 12 |
| Identificación de Componentes del Sistema AST..... | 13 |
| Partes de Repuesto para el Sistema AST..... | 14 |
| Garantía Limitada..... | 15 |



BIG DIPPER®

Descripción General Sistema Big Dipper® Transferencia Automática de Sólidos (AST)

Los sistemas automáticos para la Eliminación de Grasas y Aceites **Big Dipper® de Thermaco, Inc.**, separan y eliminan las grasas y aceites que flotan libremente en el flujo residual de las cocinas. La mayoría de los gerentes de los establecimientos alimenticios, reconocen que la acumulación de la grasa en las tuberías del edificio son la causa principal de los problemas de obstrucciones en el drenaje. Estos problemas ponen en juego las operaciones normales de los establecimientos alimenticios, convirtiéndose en peligros para la salud y la seguridad de dichos establecimientos.



La instalación apropiada de una unidad Big Dipper puede reducir o eliminar los problemas de grasa. El uso de una unidad Big Dipper asegura la reducción y/o eliminación de las costosas multas del departamento del alcantarillado por medio de una separación y eliminación eficiente de las grasas y los aceites que flotan libremente en el flujo residual. Además, la unidad Big Dipper le ayuda a reducir o eliminar los costos de bombeo asociados con las trampas o interceptores de grasa tradicionales. Los aceites y grasas recobrados por su unidad Big Dipper, están prácticamente libres de agua y, son ideales para reciclar por compañías locales como aquellas que producen biodiésel.

El sistema Big Dipper es un aparato automático de auto limpieza. Así como el flujo grasoso se drena por los aparatos fijos de la cocina, la unidad atrapa la grasa y el aceite. Estos se separan de las aguas residuales flotando a la superficie del tanque. La unidad automáticamente extrae la grasa y aceites del tanque, transfiriéndolos al recipiente para capturar la grasa y aceite. Un cronómetro controla la operación de auto limpieza, activando la rueda para extraer la grasa durante la hora programada por el usuario. Solamente el agua "limpia" sale de la unidad hacia el drenaje del establecimiento.

Los sólidos alimenticios incidentales menores de 1-1/2" (38 mm) en diámetro se separan y se descargan fuera de la unidad automáticamente por el componente de Transferencia de Sólidos Automático. Estos sólidos alimenticios incidentales típicamente provienen del enjuague de platos antes de entrar a la lavadora automática de trastes. La Bomba Depuradora del sistema AST no está diseñada para descargar sólidos no alimenticios como el plástico, hule y metal.

El tamaño compacto de los sistemas Big Dipper, permiten la instalación directa en el punto de origen donde surge el problema de la grasa. El diseño del sistema le permite un mantenimiento y operación fácil, exige una atención mínima diaria y semanal para continuar operando a un nivel máximo de eficiencia.

Los sistemas Big Dipper están diseñados para proporcionarle flexibilidad máxima durante su instalación. La inversión de la operación del sistema es tan simple como la rotación del módulo central de la unidad.

Los Interceptores de grasa, trampas de grasa, unidades automáticas para recobrar grasa/aceite, y otros aparatos similares de plomería que reciben flujos residuales provenientes de los fregaderos, resumideros de piso, sartenes chinos, entre otros aparatos comunes para la preparación de alimentos, pueden generar olores. Existen muchos factores que influyen en la evolución y diseminación de los olores. Incluyendo ventilación del edificio, el menú de la cocina, temperaturas del ambiente, hábitos del lavado de trastes, introducción de la grasa/aceite, uso diario del volumen de líquidos, desinfectantes, diseño e instalación de la plomería y el mantenimiento adecuado del equipo. Los olores usualmente se previenen con una buena ventilación, usando líquidos frecuentemente, instalación y mantenimiento adecuado del producto. Quizás sea necesario en algunos establecimientos tomar otras medidas como: La aeración, clorinación, mejoras en la ventilación del área y control de mantenimiento.

**BIG DIPPER®****Mantenimiento del Sistema Big Dipper®
Transferencia Automática de Sólidos (AST)**

Mantenimiento del Sistema Big Dipper® Trasferencia Automática de Sólidos (AST)

***¡PRECAUCION! DESCONECTE LA ELECTRICIDAD DE LA UNIDAD ANTES DE LIMPIARLA
para prevenir daños a la unidad y lesiones corporales**

***NOTA: Antes de conectar la unidad después de haberla limpiado, llene el tanque con
agua para evitar que el elemento calentador eléctrico y las aspas limpiadoras se dañen.**

Mantenimiento Diario:

(A) Vacíe diariamente el recipiente traslucido para capturar la grasa/aceite (localizado al lado de la unidad) antes de que se llene completamente. La grasa y aceite que recobra la unidad Big Dipper está prácticamente libre de agua para ser reciclados. El recipiente para capturar la grasa se debe lavar periódicamente para mantener su característica traslúcida y sea más fácil observar los niveles de grasa/aceite.

Mantenimiento Semanal:

(A) Asegúrese que el canal por donde se desliza la grasa y las aspas limpiadoras estén libres de residuos acumulados. Limpie cualquier deposito y residuos acumulados, revise que las aspas estén colocadas apropiadamente.

(B) Revise y asegúrese que el cronómetro esté operando correctamente de acuerdo a la hora programada por el usuario.

(C) Retire y enjuague el filtro para remover los sólidos que posiblemente ser hayan acumulado. Asegúrese de enjuagar ambas superficies del filtro por adentro y por afuera.

(D) Revise el grosor de la capa superior de grasa dentro de su unidad. Si observa una capa más gruesa de 1/2" (13mm) después del ciclo de extracción, esto indica que, la duración del ciclo de extracción se debe de incrementar. Aumente gradualmente el tiempo del ciclo de extracción de grasa hasta que se obtenga una apariencia limpia dentro de la unidad después de concluir con el ciclo de extracción (Una guía simple es, aumentar 30 minutos (2 manillas) de operación por cada capa de grasa de 1"(25mm) al término de su ciclo de extracción).

Mantenimiento trimestral:

(A) El ensamble filtro/cámara de sólidos interno está diseñado para capturar sólidos alimenticios incidentales del flujo residual. Con el tiempo, sedimentos y partículas alimenticias pequeñas se acumulan en el fondo de la unidad. Si éstos sedimentos continúan acumulándose, pueden obstruir la compuerta de salida. Para prevenir que esto ocurra, retire las cubiertas y agite el fondo de la unidad con una espátula de mango largo al mismo tiempo en que enjuaga y saca los sedimentos con agua. Ocasionalmente vacíe y limpie la unidad minuciosamente. El uso de una aspiradora industrial para líquidos es apropiada durante éste proceso.

(B) El filtro interno de la conexión en "Y" se debe de extraer y limpiar cada tres meses. La conexión en "Y" esta ubicada donde se lleva a cabo las conexiones del suplemento y la Bomba Depuradora.

Sistemas Big Dipper® AST Operación del Cronómetro/Recomendaciones

PROGRAMA EL CRONOMETRO:

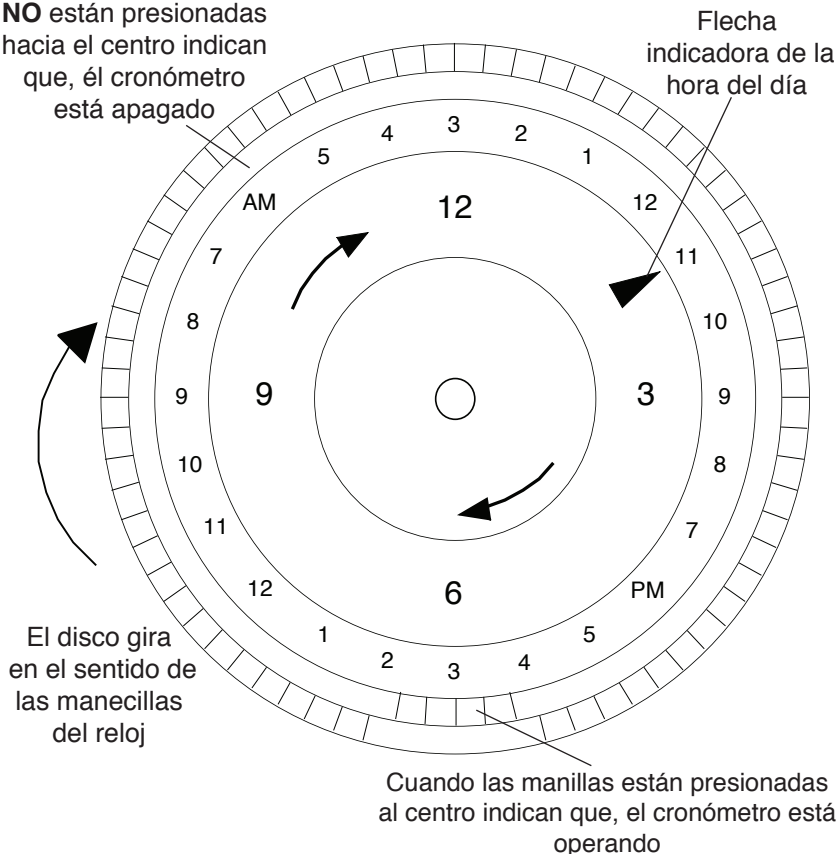
1. Presione las manillas de encendido/apagado hacia el centro del disco a la hora en que se desea "iniciar" el ciclo de extracción de grasa. 1 manilla = 15 minutos. Se recomienda una operación mínima de 15 minutos (1 manilla) **pero nunca exceda más de 2 horas en un ciclo completo de operación.**

2. Gire el disco **EN EL SENTIDO DE LAS MANECILLAS DEL RELOJ** una o dos revoluciones completas hasta que la hora del día esté alineada con la flecha indicadora.

3. Drene los fregaderos para llenar la unidad con agua, después, enchufe la unidad Big Dipper en una conexión eléctrica de tres orificios con tierra.

4. Las Manillas presionadas al:
CENTRO = UNIDAD PRENDIDA
Las Manillas presionadas hacia:
AFUERA = UNIDAD APAGADA

Cuando las manillas **NO** están presionadas hacia el centro indican que, el cronómetro está apagado



NOTA: EN CASO DE FALLAS ELECTRICAS, PROGRAME EL CRONOMETRO NUEVAMENTE. (Siguiendo el paso #2 arriba mencionado).

Después de haber terminado la instalación de plomería, necesita programar el cronómetro de la unidad Big Dipper con el ciclo de auto limpieza apropiado para su establecimiento. La unidad Big Dipper modelo W-750-AST-E está equipada con un (1) cronómetro de 24 horas/96 eventos mientras que el modelo W-1250-AST-E está equipado con dos (2) cronómetros. Este control está localizado bajo la cubierta protectora del motor/cronómetro en el módulo central de la unidad Big Dipper (Una ilustración de la ubicación de éste control está en la página titulada "Identificación de los componentes").

El ciclo para extraer las grasas y los aceites, se debe de programar de acuerdo a la cantidad de grasas y aceites separados y acumulados. Esto se puede determinar retirando el módulo central de la unidad y observar el grosor de la capa de grasa acumulada inmediatamente después de haber finalizado un ciclo de extracción de grasa. La capa no debe de estar más de 1/2" (13mm) de gruesa. Si la capa constantemente está más gruesa, aumente el tiempo del ciclo para extraer la grasa de la unidad Big Dipper AST, 30 minutos (2 manillas) por cada capa de 1" (25mm) de gruesa. **Nunca excediendo más de 2 horas continuas por ciclo.** Si es necesario, se puede aumentar ciclos adicionales a lo largo del día. Consecuentemente, si observa agua dentro del recipiente para capturar la grasa, el ciclo para extraer la grasa de la unidad Big Dipper es muy prolongado. Disminuya el tiempo de operación 15 minutos (1 manilla) a la vez, hasta que no se observe agua dentro del recipiente para capturar la grasa.



BIG DIPPER®

Diagnóstico y Correcciones de los Sistemas Big Dipper® AST

Si el Agua de la Unidad Big Dipper se Desborda

(1) Revise que la tubería de salida no sea de un diámetro mas pequeño y que esté conectada al respiradero, que las conexiones de 90 grados sean mínimas en al tubería de salida y que no se haya instalado una trampa en "P". Si es necesario, reinstale las tuberías. Revise que no existan obstrucciones en la tubería de salida. Solicite que un plomero limpie las líneas.

2) Revise que la cámara para almacenar los sólidos no esté saturada excesivamente de residuos. Para verificar la operación de la Bomba Depuradora, desenchufe la unidad por 10 segundos, y enchufela nuevamente. La Bomba Depuradora se debe de activar automáticamente. Verifique que el colador/filtro interno localizado adentro de la conexión en "Y" esté limpio y libre de partículas/residuos.

3) Asegúrese que la compuerta de salida no esté obstruida por el exceso de sedimentos acumulados en el fondo del tanque. Desconecte la unidad, usando una espátula de mango largo remueva los asientos acumulados en el fondo al mismo tiempo que enjuaga la unidad. Si es necesario, vacíe completamente y limpie los sedimentos de la unidad. Para evitar que esto ocurra con frecuencia, le sugerimos que implemente un programa de limpieza y mantenimiento (el uso adecuado de una aspiradora industrial para líquidos es recomendable para la limpieza de los sedimentos del fondo de la unidad)

4) Asegúrese que el flujo residual que entra no exceda al índice máximo de capacidad de su unidad marcado en la placa de inscripción. Si es necesario, pida que un plomero instale un control de flujo para restringir la entrada del flujo o instale una unidad Big Dipper con capacidad adecuada para su aplicación.

Si Observa Exceso de Agua Acumulada en el Recipiente para Capturar la Grasa

1) Revise el cronómetro, el ciclo de extracción de grasa debe de ser muy prolongado. La unidad comenzará a extraer agua después de haber extraído toda la grasa.

2) Asegúrese que el flujo residual que entra no exceda el índice de capacidad máximo de la unidad y que no haya obstrucciones en las tuberías.

No Hay Grasa Capturada en el Recipiente.

(1) Revise que la unidad esté recibiendo electricidad y que el cronómetro este programado correctamente. Un ciclo de auto limpieza no debe de ser menor de 15 min diarios. La luz indicadora del poder eléctrico está colocada cerca del cronómetro. Si la luz no está prendida la unidad no está recibiendo electricidad.

(2) Retire la cubierta y limpie los residuos acumulados en las aspas limpiadoras y en el canal por donde se desliza la grasa. Asegúrese de regresar las aspas limpiadoras a su lugar apropiado. Cambie las aspas si están muy usadas o dañadas.

(3) "Prenda" el cronómetro y asegúrese que la rueda gire. PRECAUCION: Mantenga sus manos alejadas de las partes movibles para evitar lesiones personales. Si el motor que activa la rueda no prende, el ensamble del motor se debe de reemplazar.

(4) Busque grasa coagulada en la unidad. Si el agua dentro de la unidad Big Dipper no esta caliente, el elemento se debe de reemplazar.

(5) Algunos establecimientos no generan suficiente grasa para ser extraída durante un ciclo de auto limpieza. Programe el cronómetro para el ciclo mínimo de operación de 15 minutos (una manilla)

Olores Desagradables

(1) Confirme que el proceso de extracción de grasa/aceite se efectuó apropiadamente.

(2) Verifique que el cronómetro NO esté programado con tiempos excesivos. Revise acumulaciones de agua en el recipiente para capturar la grasa. Reduzca el ciclo de operación hasta que no se observe agua en el recipiente para capturar grasa.

(3) Si se han acumulado sedimentos excesivos el fondo de la unidad. Siga el paso #3 de la sección **Si el Agua de la Unidad Big Dipper se Desborda**

(4) Limpie adentro de la camara de sólidos, filtro y el recipiente para capturar la grasa con más frecuencia.

(5) Los Interceptores de grasa, trampas de grasa, unidades automáticas para recobrar grasa/aceite, y otros aparatos similares de plomería que reciben flujos residuales provenientes de los fregaderos, resumideros de piso, sartenes chinos, entre otros aparatos comunes para la preparación de alimentos, pueden generar olores. Existen muchos factores que influyen en la evolución y diseminación de los olores. Incluyendo ventilación del edificio, el menú de la cocina, temperaturas del ambiente, hábitos del lavado de trastes, introducción de la grasa/aceite, uso diario del volumen de líquidos, desinfectantes, diseño e instalación de la plomería y el mantenimiento adecuado del equipo. Los olores usualmente se previenen con una buena ventilación, usando líquidos frecuentemente, instalación y mantenimiento adecuado del producto. Quizás sea necesario en algunos establecimientos tomar otras medidas como: La aeración, clorinación, mejoras en la ventilación del área y control de mantenimiento.

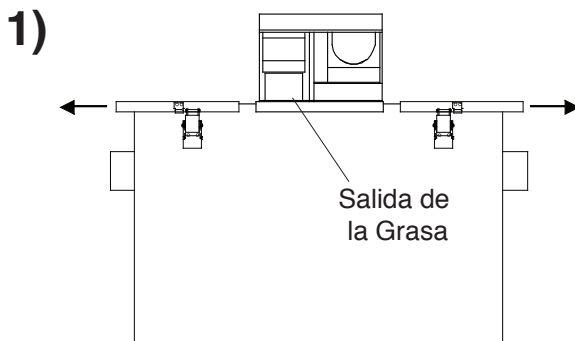
Como Invertir la Operación del Sistema Big Dipper® AST

***SIEMPRE DESCONECTE LA UNIDAD ANTES DE DESMONTAR EL MÓDULO CENTRAL**
***EL SISTEMA NO FUNCIONA HASTA QUE SE MONTE NUEVAMENTE**

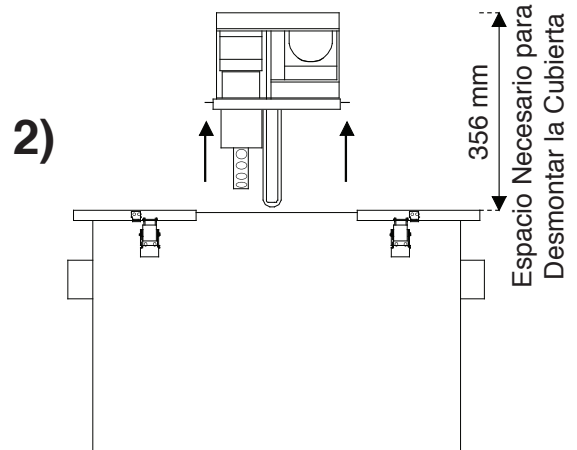
*Nota:

W-750-AST-E tiene (1) módulo central.

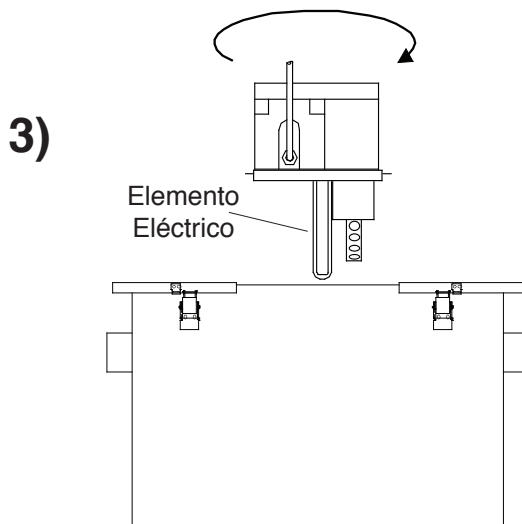
W-1250-AST-E tiene dos (2) módulos centrales.



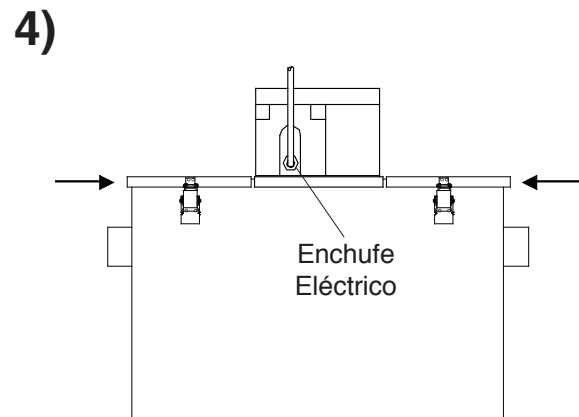
1) Desabroche las cubiertas. Mueva hacia afuera las cubiertas exteriores.



2) Levante hacia arriba El Módulo Central, asegure que exista suficiente espacio para NO DAÑAR el elemento eléctrico.



3) Gire el Módulo Central 180°.



4) Coloque el módulo central nuevamente a la unidad. Mueva hacia adentro las cubiertas exteriores y asegúrelas con sus respectivos broches.



BIG DIPPER®

Instalación de Plomería para el Sistema Big Dipper® AST

Instalación de Plomería para el Sistema Big Dipper® AST

Ubicación de la Unidad AST

Para reducir la acumulación de grasa en las tuberías, el sistema Big Dipper deberá de ubicarse lo más cerca posible al aparato fijo que estará sirviendo. Este sistema deberá de estar a la vista, accesible al mantenimiento e inspecciones. La unidad deberá de estar a nivel.

Estar seguro de revisar las especificaciones de cada modelo para las medidas mínimas de espacios libres requeridos para su instalación. Si el sistema está ubicado directamente en el piso, la parte inferior deberá de sellarse con silicón o un sellador aprobado. Verifique que el espacio sobre la cubierta de la cámara para almacenar los sólidos es suficiente para sacar y limpiar el filtro.

Bomba Depuradora

El establecimiento deberá de facilitar un suplemento de agua de 3.45 Bar para el funcionamiento apropiado de la Bomba Depuradora del sistema AST. Thermaco, Inc. proporciona un conector de 1/2" (13 mm) típico para Manguera de Jardín para realizar las conexiones con el suplemento de agua del establecimiento. La Bomba Depuradora en los modelos W-750-AST-E y W-1250-AST-E está diseñada para tratar sólidos alimenticios incidentales menores de 1-1/2" (38 mm) diámetro. Los productos No-alimenticios incluyendo el plástico y partes metálicas no pueden ser descargadas por el depurador. Para una operación adecuada, los modelos W-750-AST-E y W-1250-AST-E necesitan un flujo mínimo de 0.75 l/s. Incluidos con la Bomba Depuradora un Amortiguador de Golpe de Ariete y la conexión en "Y" con colador interno para filtrar las impurezas del suplemento de agua. Thermaco, Inc. recomienda la instalación de una válvula para cerrar el agua entre la manguera y el suplemento de agua del edificio para facilitar el mantenimiento y limpieza del colador/filtro interno en la conexión en "Y".

Tubería de Entrada/Salida

Las conexiones para la tubería de entrada y salida requieren conectores de hule flexibles para tubos. Mantenga la tubería de salida tan derecha como sea posible. Verifique que la tubería de salida tenga una caída mínima

de 1/4" (6mm) por cada pie (30cm). Use para conectar solamente "codos largos". No reduzca el diámetro de la tubería de salida. No instale una trampa en "P" en la conexión de la tubería de salida del sistema. (Nota: El sistema tiene una trampa en "P" interna).

* Nota: Si existe un respiradero del edificio localizado corriente arriba de la unidad Big Dipper, una trampa en "P" se debe de instalar entre el respiradero del edificio y la unidad Big Dipper.

Controles de Flujo

Los sistemas Big Dipper están equipados con un control interno para regular el flujo, éste control está dentro de la tubería de entrada de su sistema. Verifique que éste control se encuentre en su sistema antes de hacer las conexiones de tubería. Si sus códigos requieren de un control de flujo vertical, se debe de usar un control de flujo aprobado y comparable con la capacidad de su unidad. Nota: Cuando la unidad Big Dipper está sirviendo a múltiples aparatos fijos, algunos códigos requieren que cada aparato tenga un control de flujo. Siga las recomendaciones para la instalación con caídas altas de flujo en la página siguiente.

Llene la Unidad con Agua Antes de Conectar la Electricidad

Los sistemas Big Dipper DEBEN de llenarse con agua antes de conectar la electricidad del sistema. La falta de acción u omisión de ésta instrucción, resultará en la destrucción del elemento eléctrico para calentar. Este elemento NO será reemplazado ni respaldado bajo la Garantía Limitada de Thermaco, Inc.

Respiradero de Salida

Es necesario un respiradero en la tubería de salida del sistema de 1/2" (13 mm) diámetro mínimo o una Válvula de admisión de aire aprobada por sus códigos, deberá colocarse a una distancia de 2 ft. (60cm) de la tubería de salida de su unidad Big Dipper para prevenir la posibilidad de que su unidad se vacíe por completo. La falta de acción u omisión de la instalación de un respiradero en su sistema Big Dipper anulara la Garantía Limitada de Thermaco, Inc.

No se Use Con Trituradores de Comida, Peladores de Papas o Unidades para Eliminar Basura

Si el cedazo/canasta para sólidos incidentales no se usa apropiadamente o si el sistema se conecta a una Unidad para Eliminar Basura, Triturador de Comida o Pelador de Papas, La Garantía Limitada de Thermaco, Inc. será anulada.

NOTA: Estas ilustraciones son únicamente para referencia. El equipo debe de instalarse y cumplir con todas las leyes, regulaciones y códigos, incluyendo los códigos locales de plomería. La instalación debe de llevarse a cabo por un plomero o personal calificado.

Instalaciones de Plomería para el Sistema Big Dipper® AST (Para Instalaciones en donde la Caída del flujo residual es mayor de 6 pies (1.95m))

Para instalaciones donde existe una caída significativa del flujo residual (Mayor de 6 pies/1.95 m), Thermaco, Inc. recomienda la instalación opcional del módulo VFCA Respiradero para Controlar el Flujo

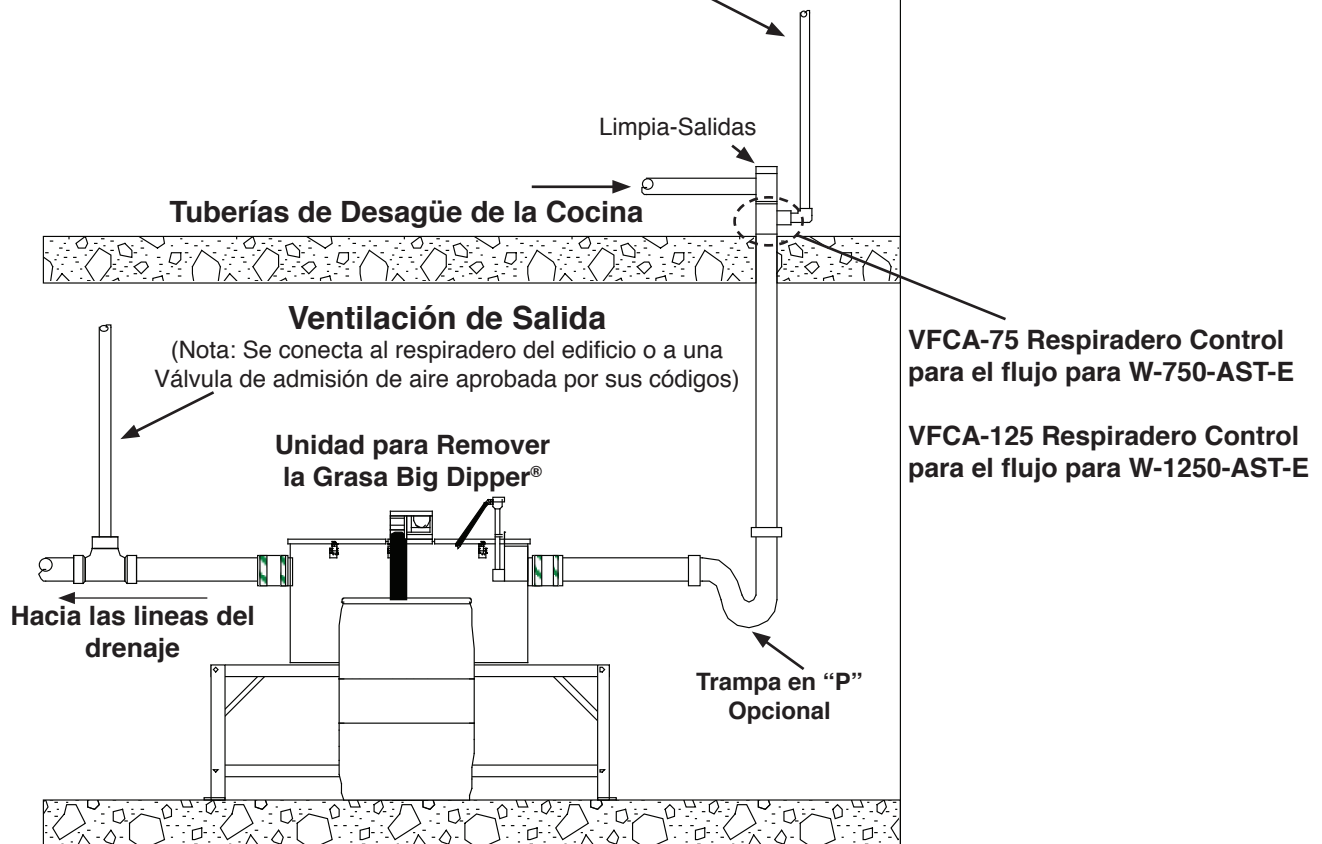
Unidad Big Dipper® Instalada en un Sótano

Respiradero para Controlar el Flujo/Entrada de Aire

(Nota: La Ventilación para Controlar el Flujo puede conectarse a un Respiradero independiente, o también puede conectarse a una Válvula de admisión de aire aprobada por sus código.

Debe de instalarse más alta que el nivel del desborde del fregadero)

Nunca se Conecta al Respiradero del Edificio



NOTA: Estas ilustraciones son únicamente para referencia. El equipo debe de instalarse y cumplir con todas las leyes, regulaciones y códigos, incluyendo los códigos locales de plomería. La instalación debe de llevarse a cabo por un plomero o personal calificado.

Instalación Eléctrica Sistema Big Dipper® AST

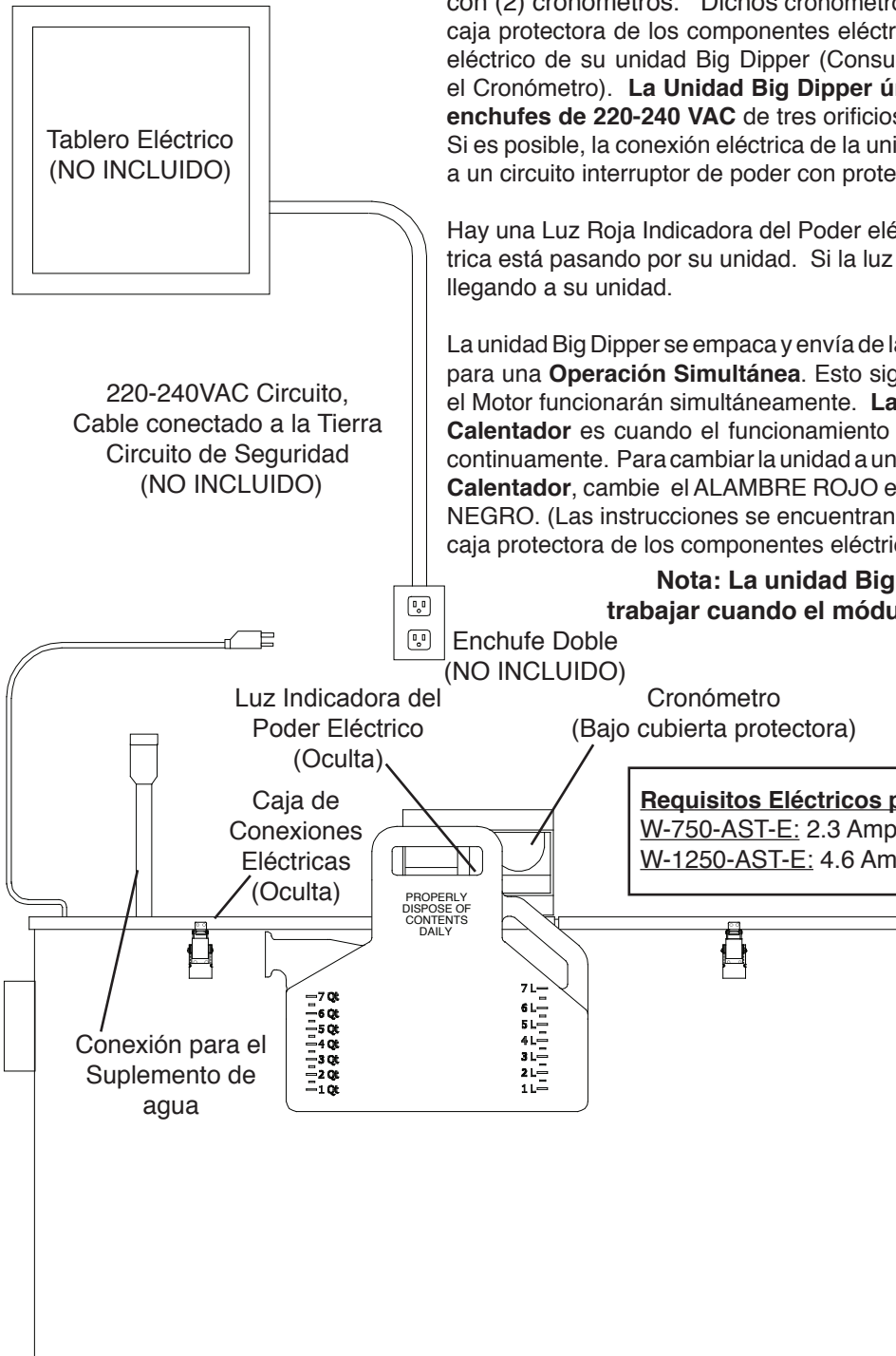
Modelos Big Dipper (AST) Transferencia Automática de Sólidos

El Big Dipper modelo W-750-AST-E está equipado con (1) cronómetro de 24 Horas/96 eventos mientras que, el modelo W-1250-AST-E está equipado con (2) cronómetros. Dichos cronómetros se encuentran bajo la cubierta de la caja protectora de los componentes eléctricos, localizada en el módulo central eléctrico de su unidad Big Dipper (Consulte las Instrucciones para programar el Cronómetro). **La Unidad Big Dipper únicamente se debe de conectar en enchufes de 220-240 VAC** de tres orificios propiamente conectados a la tierra. Si es posible, la conexión eléctrica de la unidad Big Dipper deberá de conectarse a un circuito interruptor de poder con protección para descargas eléctricas.

Hay una Luz Roja Indicadora del Poder eléctrico que brillará si la corriente eléctrica está pasando por su unidad. Si la luz está apagada, la electricidad no está llegando a su unidad.

La unidad Big Dipper se empaqueta y envía de la fábrica con las conexiones eléctricas para una **Operación Simultánea**. Esto significa que el Elemento Calentador y el Motor funcionarán simultáneamente. **La Operación Continua del Elemento Calentador** es cuando el funcionamiento del elemento eléctrico está activado continuamente. Para cambiar la unidad a una **Operación Continua del Elemento Calentador**, cambie el ALAMBRE ROJO en el TERMOSTATO con el ALAMBRE NEGRO. (Las instrucciones se encuentran en el diagrama eléctrico dentro de la caja protectora de los componentes eléctricos.)

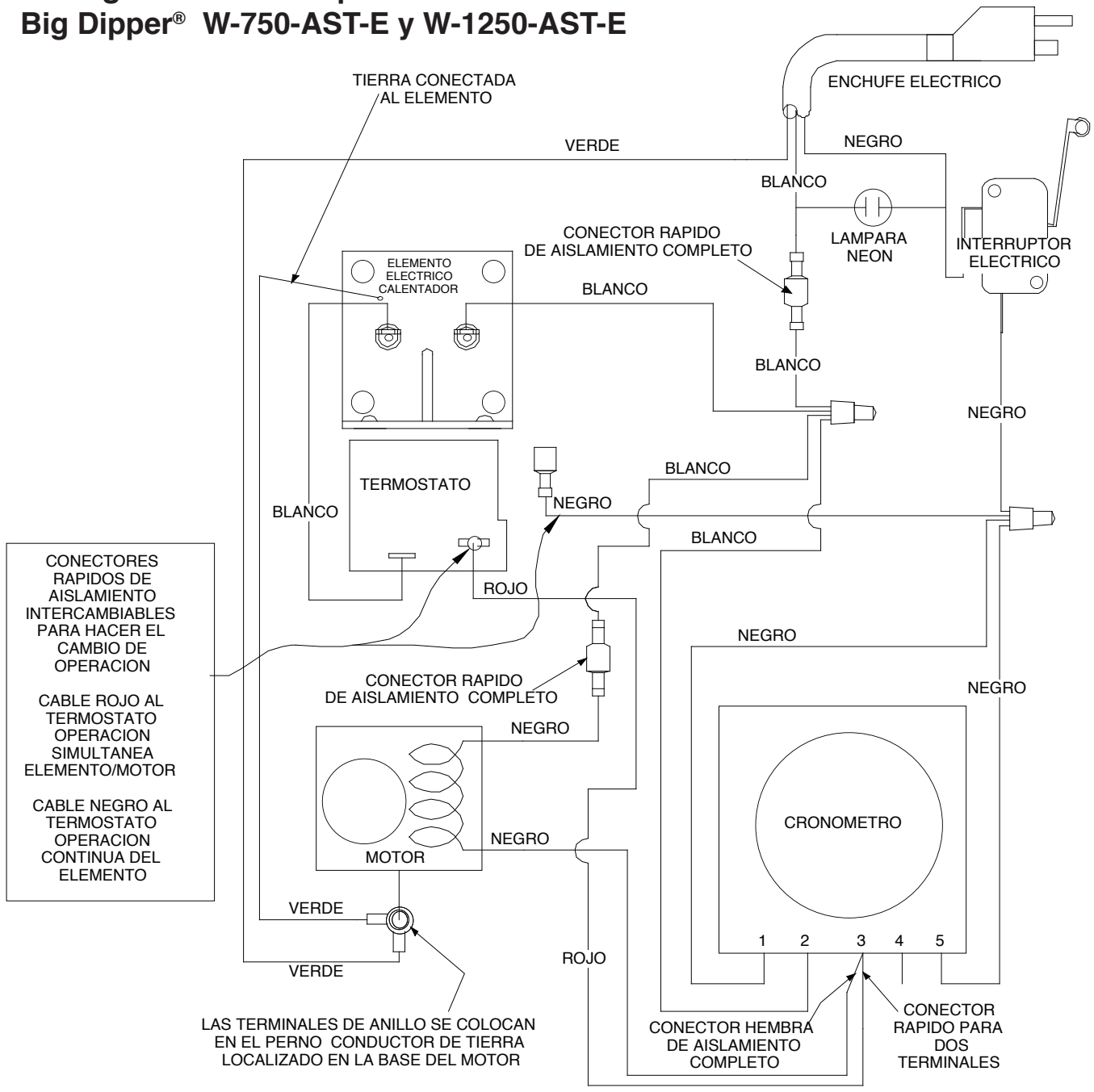
Nota: La unidad Big Dipper deja de trabajar cuando el módulo central se retira.



Requisitos Eléctricos para la Unidad Big Dipper
W-750-AST-E: 2.3 Amps @ 230VAC 50Hz (535 Watts)
W-1250-AST-E: 4.6 Amps @ 230VAC 50Hz (1055 Watts)

Nota:
Cronómetro incluido con el sistema.
Las ilustraciones son únicamente para referencia. El equipo debe de instalarse y cumplir con todas las leyes, regulaciones y códigos, incluyendo los códigos locales eléctricos. La instalación debe de llevarse a cabo por un electricista o personal calificado.

Diagrama Eléctrico para los Modelos Big Dipper® W-750-AST-E y W-1250-AST-E



CONECTORES RAPIDOS DE AISLAMIENTO INTERCAMBIABLES PARA HACER EL CAMBIO DE OPERACION

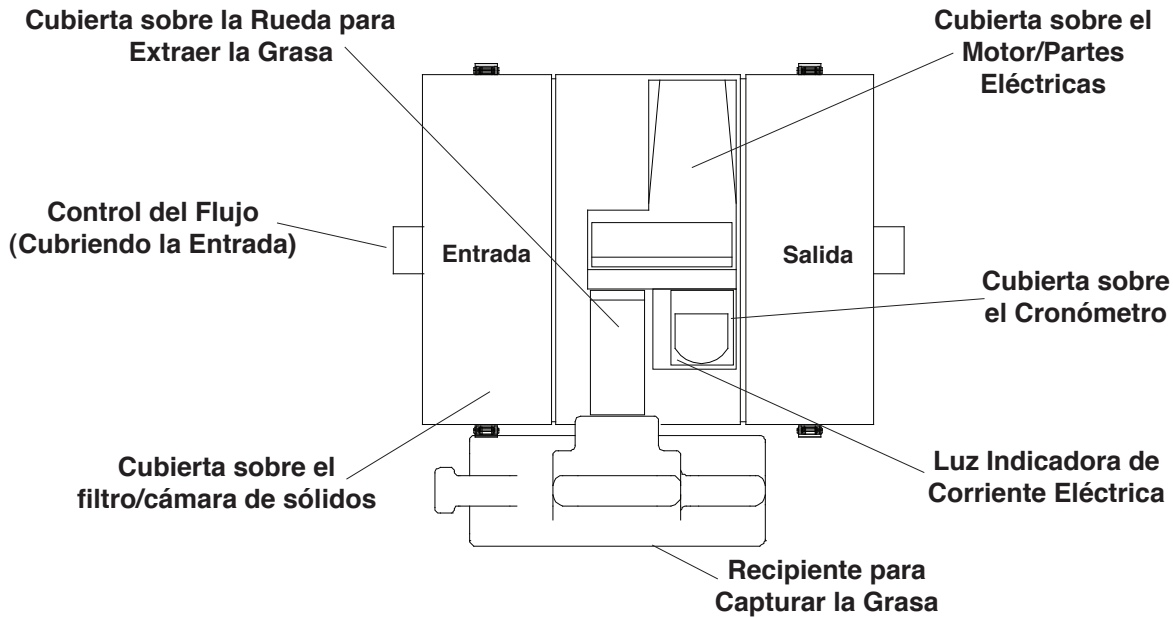
CABLE ROJO AL TERMOSTATO OPERACION SIMULTANEA ELEMENTO/MOTOR

CABLE NEGRO AL TERMOSTATO OPERACION CONTINUA DEL ELEMENTO

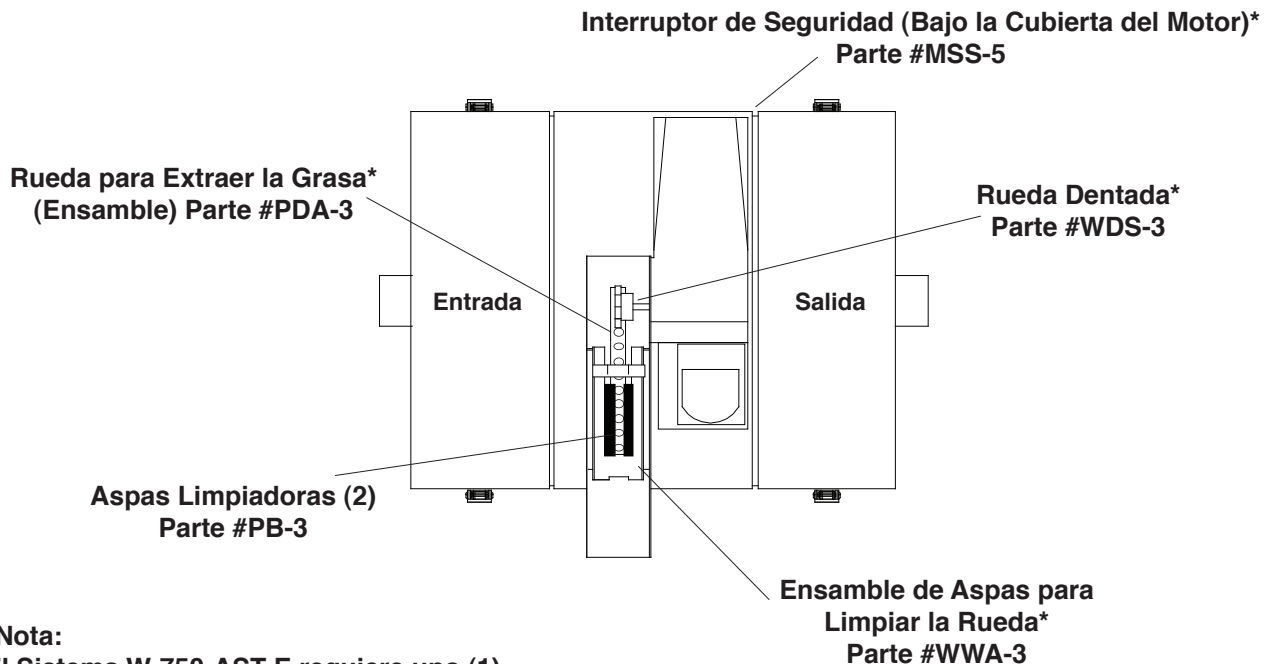
LAS TERMINALES DE ANILLO SE COLOCAN EN EL PERNO CONDUCTOR DE TIERRA LOCALIZADO EN LA BASE DEL MOTOR

NOTA:
220-240V Unidades (Unidades Internacionales) Cambios posibles en los colores de los cables:
En el CABLE ELECTRICO:
Cable Negro puede ser Cafe, Marrón o Castaño
Cable Banco puede ser Azul
Cable Verde puede ser Amarillo/Verde

**Big Dipper® AST Transferencia Automática de Sólidos
(Componentes bajo sus Cubiertas)**

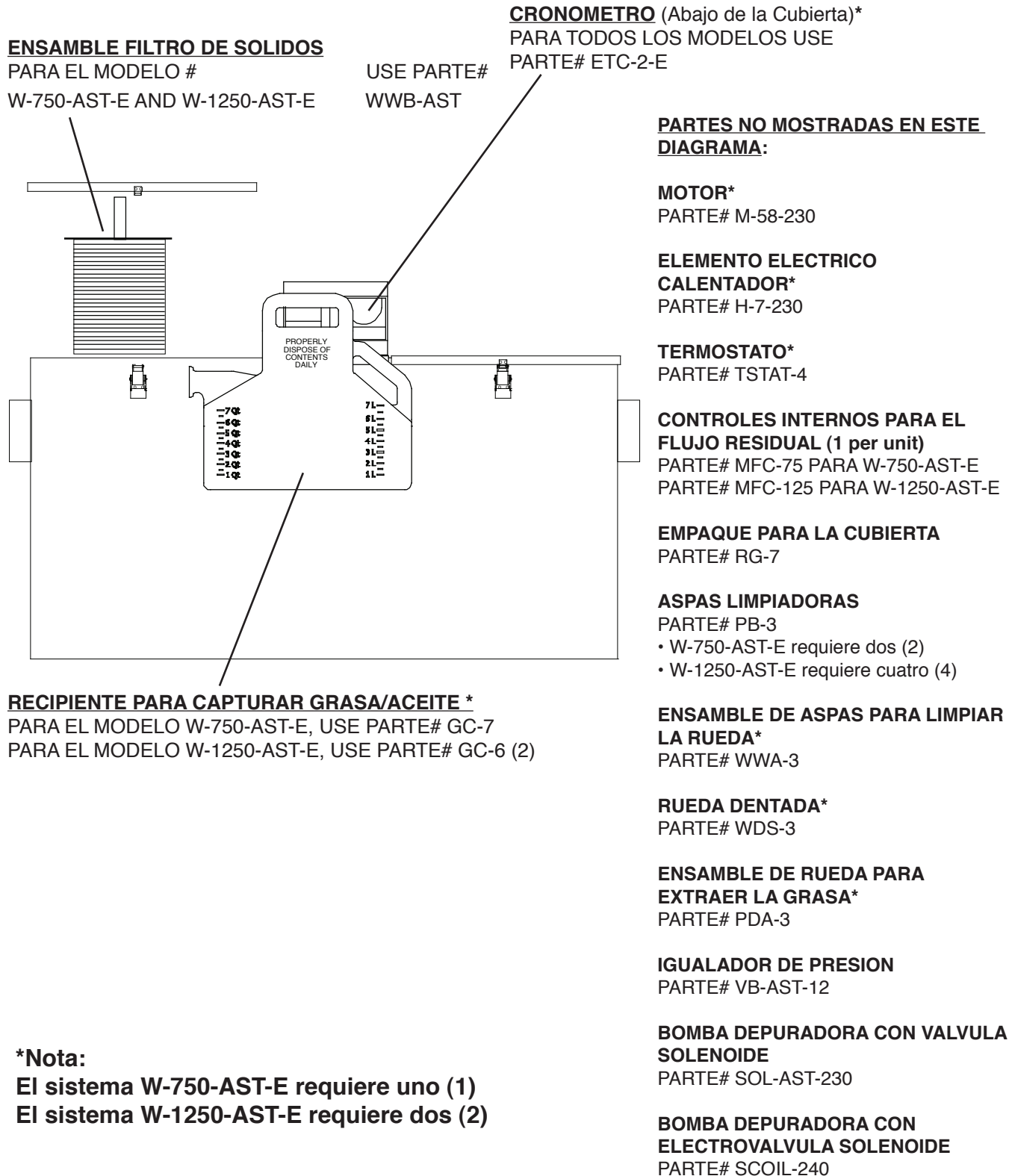


**Sistema Big Dipper (AST) Transferencia Automática de Sólidos
Componentes del Módulo Central (Sin su Respectiva Cubierta)**



*Nota:
El Sistema W-750-AST-E requiere uno (1)
El Sistema W-1250-AST-E requiere dos (2)

Partes de Repuesto para el Sistema Big Dipper® AST





BIG DIPPER®

**Garantía Limitada Términos y Recursos
Big Dipper®**

Thermaco, Inc. garantiza al usuario original, que los productos fabricados por ellos, serán entregados bajo la garantía de que estos productos deberán de estar libres de defectos tanto en sus materiales como en su mano de obra por un periodo de 12 meses iniciando en la fecha de la factura al distribuidor (si éste fué vendido por un distribuidor autorizado de Thermaco, Inc.) o la fecha de la factura al consumidor (si la venta fué hecha directa por Thermaco, Inc.) pero bajo ninguna circunstancia deberá prolongarse por más de 15 meses después de la fecha de su empaque y envío original de las instalaciones de producción de Thermaco, Inc.

Todas las quejas deberán de hacerse por escrito a Thermaco, Inc., 646 Greensboro Street, Asheboro, NC 27203 con prontitud después de descubrir el defecto y reportarlo dentro del periodo de la vigencia de su garantía. El producto se deberá enviar a Thermaco, Inc., los cargos de envío y manejo pre-pagados, junto con su prueba de compra, el número de serie de la unidad en la cual se haya removido el artículo y el número de autorización para regresar la parte defectuosa expedido por Thermaco, Inc. Si Thermaco determina después de una evaluación que los componentes son defectuosos y que las condiciones de esta garantía son satisfactorias, la única obligación de Thermaco, Inc. bajo esta garantía, y el único derecho exclusivo del consumidor, es la reparación o reemplazo, como una opción de Thermaco, Inc. del componente defectuoso incluyendo partes y costos laborales. El reemplazo de las partes se realizará F.O.B. origen de envío. Si Thermaco determina que los componentes no están defectuosos o que las condiciones de ésta garantía no son satisfactorias, entonces el regreso de partes y gastos de envío y manejo serán responsabilidad del consumidor.

Esta garantía no cubrirá defectos de los que normalmente cubre a sus productos cuando sean resultado directamente o indirectamente por: (i) fallas de instalación apropiada, operar y mantener el producto de acuerdo a la instrucciones y procedimientos de Thermaco, Inc. incluyendo, pero no limitando, el uso excesivo del índice de capacidad de flujo, el funcionamiento sin el uso del cronómetro, servicios eléctricos inadecuados, el uso para remover la grasa y los aceites emulsionados o el uso sin cumplir la leyes vigentes, regulaciones o códigos; (ii) daños causados durante tránsito, manejo o instalación; (iii) modificaciones, ajustes, reparos, o alteraciones hechas por personal no autorizado; o (iv) otras causas no originadas por defectos de materiales o mano de obra. Thermaco no deberá de ser responsable por productos dañados por inundaciones, obstrucciones de la cañería, la falla de las estaciones de bombeo, derrames de agua u otra causa de deterioro por el agua. Esta garantía no cubre partes y equipo que no sean fabricados por Thermaco, Inc. Los gastos relacionados con cualquier servicio, ajuste, retiro, reparo, empaque y alguno otro gasto ocasionado con respecto al defecto antes de someterlo a la garantía, son responsabilidad del Consumidor.

Ningún distribuidor, agente de ventas o persona esta autorizada para hacer declaraciones o cambios a ésta garantía en nombre de Thermaco con respecto a los productos Thermaco, aparte de las expuestas en esta garantía. Este contrato de garantía reemplaza todo contrato previo durante la cotización, folletos, u otra declaración o documento con respecto a la garantía de los productos Thermaco.

EXCEPTO A LO EXPRESAMENTE MARCADO Y SUCESIVAMENTE ANTEDICHO, THERMACO, INC. NO HACE REPRESENTACIONES, GARANTIAS O GARANTIZA, NINGUNO EXPRESADO O IMPLICITO, INCLUYENDO, SIN LIMITACION, A LA COMERCIALIZACION O IDONEIDAD PARA UN PROPOSITO PARTICULAR, CON O SIN EL CONOCIMIENTO QUE THERMACO HAYA TENIDO DE LOS REQUISITOS O NECESIDADES PARTICULARES DEL COMPRADOR, O CON RESPECTO A OLORES GENERADOS U OTROS RIESGOS RELACIONADOS AL USO DEL PRODUCTO.

El termino único y recurso exclusivo con respecto a esta garantía o cualquier otro reclamo relacionado a los defectos u otras condiciones y usos de los productos Thermaco, no obstante causados, y , o si ésta declaración está basada en la garantía, contrato, agravio, estricta responsabilidad o cualquier otra teoría, es LIMITADA al reparo, o reemplazo del producto o, a discreción de Thermaco, la devolución de el precio de compra. BAJO NINGUNA CIRCUNSTANCIA THERMACO SERA RESPONSABLE, SE DECLARE O NO EN EL CONTRATO, GARANTIA, AGRAVIO (INCLUYENDO NEGLIGENCIA), RESPONSABILIDADES ERICTAS, INDEMNIZACION, O CUALQUIER OTRA TEORIA LEGAL, POR DAÑOS INCIDENTALES O CONSECUENTES, O POR CUALQUIERA OTRA PERDIDA O COSTO DE TIPO SIMILAR. BAJO NINGUNA CIRCUNSTANCIA THERMACO, INC., AUN LAS RELACIONADAS CON ACCIONES DE TIPO LEGAL, RELACIONADAS CON LOS PRODUCTOS QUE ESTA GARANTIA CUBRE, EXCEDERAN EL PRECIO NETO RECIBIDO POR THERMACO POR LA VENTA DE SUS PRODUCTOS. Cualquier demanda o acción legal del consumidor contra Thermaco relacionada con los productos Thermaco, deberá de llevarse a cabo dentro del primer año (1) de la fecha de las facturas mencionadas anteriormente. Las exclusiones y limitaciones establecidas aquí mencionadas son separadas e independientes por cualquier recurso o medio del cual el consumidor podría tener a continuación y se le deberá de dar vigencia con o sin o tal como si todos los recursos o remedios considerados fueron agotados y fracasado en propósito esencial.

©2008 Thermaco, Inc. • Derechos Reservados • Patentado/Patentes Pendientes • Especificaciones sujetas a cambio sin previo aviso

Thermaco, Inc. • 646 Greensboro St. • Asheboro, N. C. 27204-2548 • Tel (336) 629-4651 | MNL-ASTECU14000 SP 15